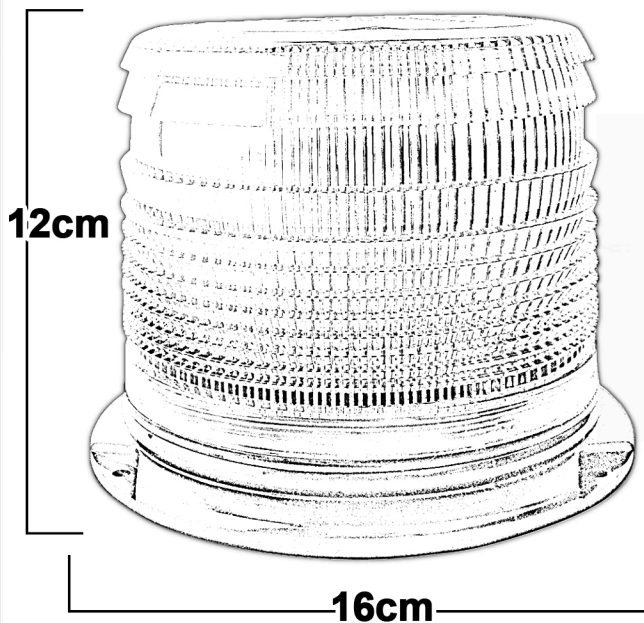




COLOR DE MICAS



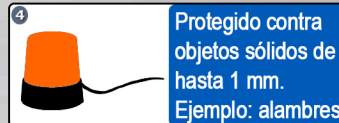
ESPECIFICACIONES

VOLTAJE	12-36VCD
AMP	1.2A(12VDC) .5A(24VCD) .3A(36VDC)
FPM	65
IP	44

NIVEL DE PROTECCION

IP (Ingress Protection):

Índice de protección a la intervención de materiales externos



Usos



REFACCIONES

MICA

SOD21