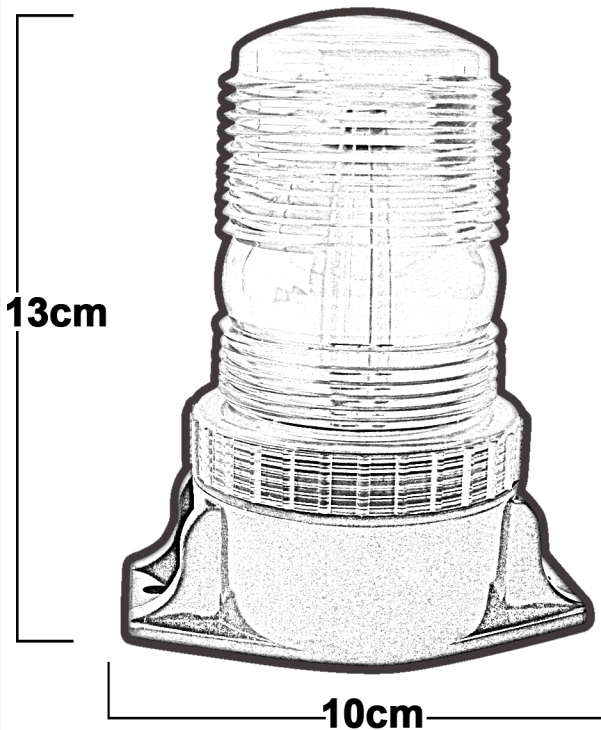




COLOR DE MICAS



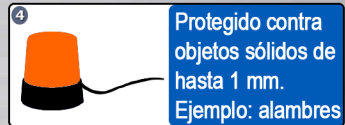
ESPECIFICACIONES

| | |
|---------|--------|
| VOLTAJE | 120VCA |
| AMP | 20MA |
| FPM | 65 |
| IP | 44 |

NIVEL DE PROTECCION

IP (Ingress Protection):

Índice de protección a la intervención de materiales externos



Usos



REFACCIONES

MICA

SOD5-10