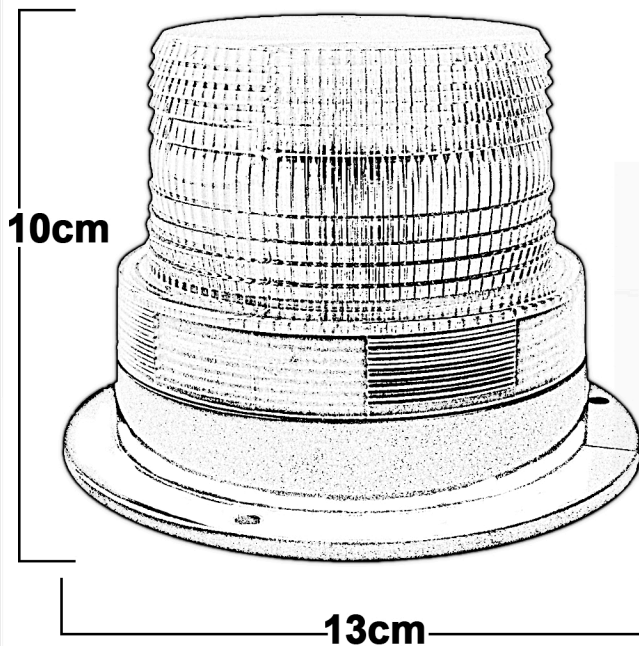




COLOR DE MICAS



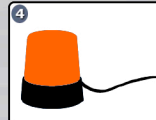
**ESPECIFICACIONES**

VOLTAJE	12-36VCD
AMP	0.15 A 0.3
FPM	65
IP	44

**NIVEL DE PROTECCION**

IP (Ingress Protection):

Índice de protección a la intervención de materiales externos



Protegido contra objetos sólidos de hasta 1 mm.  
Ejemplo: alambres



Protegido contra gotas de agua desde cualquier dirección



**RUV 4**  
Protegido contra rayos UV en exteriores

**Usos**



**REFACCIONES**

**MICA**

**SOD358**