



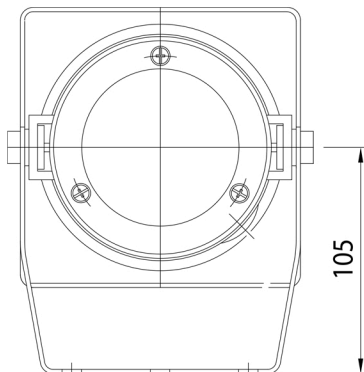
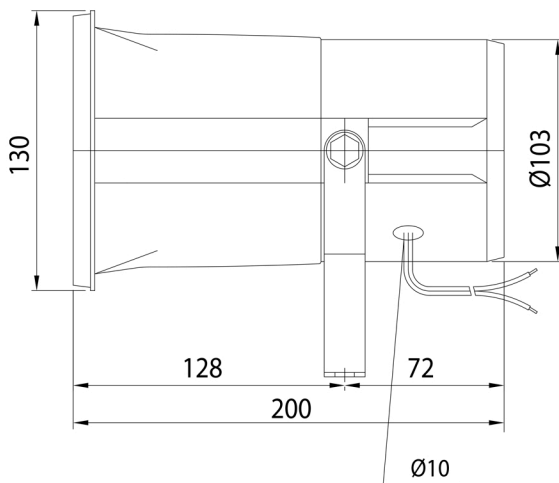
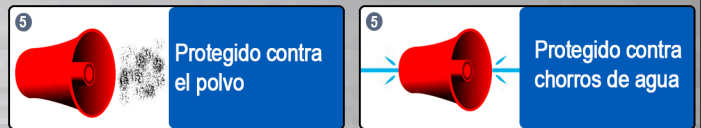
ESPECIFICACIONES

VOLTAJE	24VCD
DB	105 A 1M
AMP	0.266
TONO	5 SELECCIONABLES
IP	55
PESO	1.23KG

NIVEL DE PROTECCION

IP (Ingress Protection):

Índice de protección a la intervención de materiales externos



Unidad: mm

USOS

