



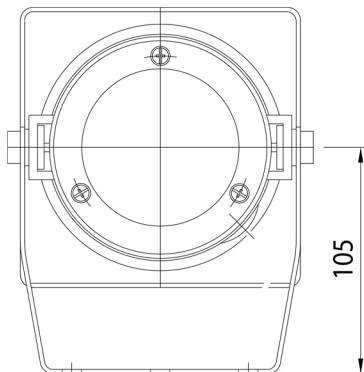
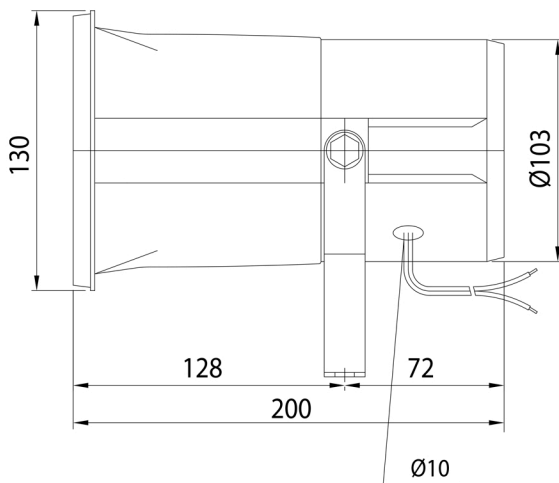
### ESPECIFICACIONES

VOLTAJE	110-220VCA
DB	108-115 A 1M
AMP	0.102(110V) 0.051(220V)
TONO	5 SELECCIONABLES
IP	55
PESO	1.23KG

### NIVEL DE PROTECCION

IP (Ingress Protection):

Índice de protección a la intervención de materiales externos



Unidad: mm

### USOS

