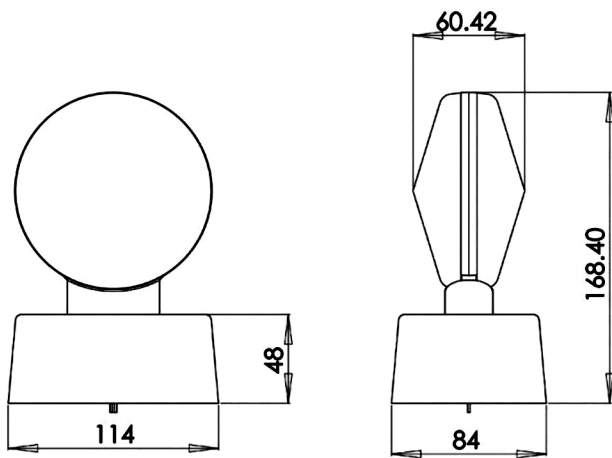




**ESPECIFICACIONES**

|                  |             |
|------------------|-------------|
| VOLTAJE          | 12VCD       |
| AMP              | 0.03 - 0.29 |
| LEDS             | 7           |
| MATERIAL DE MICA | AGRÍLICO    |

- BASE ABS MAGNÉTICA
- CABLE DE PODER DE 7M CON CONECTOR DE 4 PINES



Unidad: mm

**Usos**

