

Faro de 8 Leds, con carcasa de plástico resistente y vidrio templado, iluminación amplia, ideal para maquinaria pesada en construcción, minería, agricultura, etc.



## ESPECIFICACIONES

<b>Voltaje</b>	12-24 VCD
<b>AMP</b>	0.46 (24V)
<b>LEDS</b>	8
<b>Watts</b>	11W
<b>Lumens</b>	850
<b>Resistencia a Vibraciones</b>	15g (24-2000 Hz)
<b>IP</b>	68-69K

## NIVEL DE PROTECCION

4



**RUV 4**  
Protegido contra rayos UV en exteriores

6



Protegido contra polvo.

8



Protegido contra los efectos de inmersión en largos periodos de tiempo

6

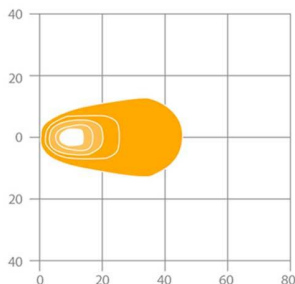
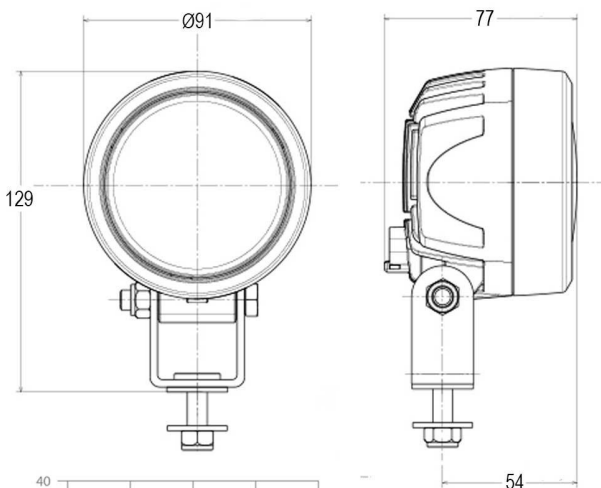


Protegido contra infiltración de polvo

9K



Máxima protección contra infiltración de agua, incluso de alta presión o limpieza a vapor



Unidad: mm

## Usos

