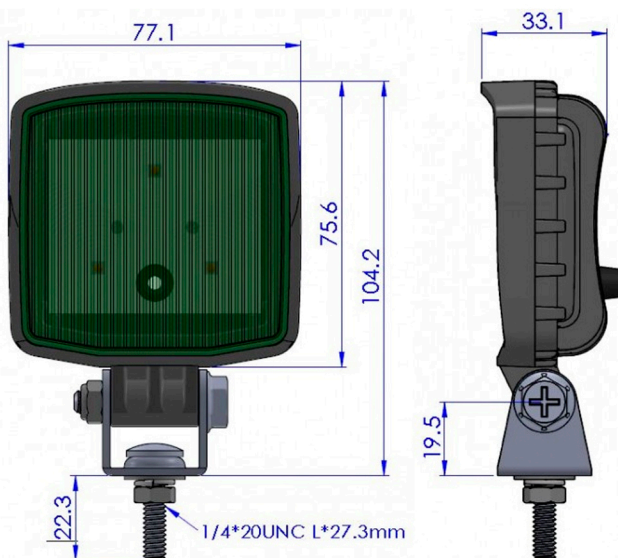




**ESPECIFICACIONES**

VOLTAJE	12-24VCD
AMP	0.75
WATTS	9W
MODULOS LED	3 (3W c/u)
PATRONES	14
COLOR DE LUZ	
IP	67

- 14 PATRONES DE DESTELLO
- MODO SINCRONIZADO EN CONJUNTO CON OTROS MÓDULOS
- RESISTENTE AL AGUA, USO EN EXTERIORES
- INCLUYE BASE Y HERRAJES PARA INSTALACIÓN PERMANENTE



Unidades: mm

**NIVEL DE PROTECCION**

	Hermético no permite la entrada de polvo		Protegido contra inmersión entre 15cm y 1m
		RUV 4 Protegido contra rayos UV en exteriores	

**USOS**

