



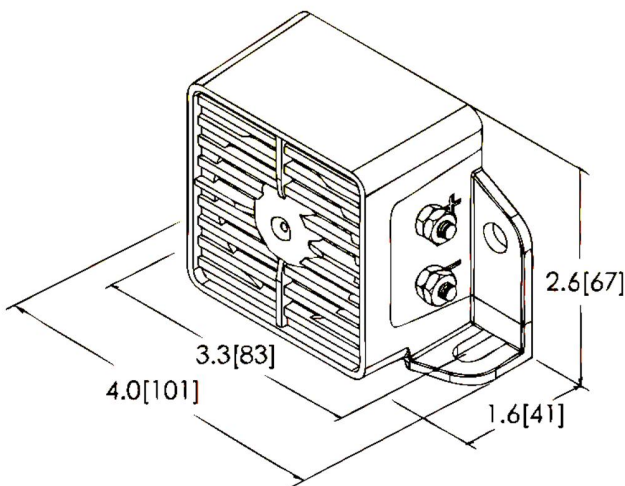
ESPECIFICACIONES

VOLTAJE	12-48VCD
DB	107
AMP	0.2
SONIDO	INTERMITENTE
IP	65
BASE	MULTIPOSICIONES

NIVEL DE PROTECCION

IP (Ingress Protection):

Índice de protección a la intervención de materiales externos



Unidad: pulgadas y mm

USOS

